

Limiteur de débit analogique | IVP 0-10V

Régulateur de débit proportionnel motorisé pour la régulation du débit des fluides liquides et gazeux. La position du pointeau de régulation est déterminée directement par un moteur linéaire de précision.

Applications :

Ce régulateur trouve son utilisation principalement dans les industries alimentaires et chimiques.

Avantages :

- L'électronique de commande intégrée dans le corps de la vanne contrôle le positionnement du pointeau en mode continu.
- La technologie de moteur pas à pas permet un maintien de la position du pointeau même sans tension électrique
- autres caractéristiques de débit spécifiques possibles (pointeau ou logiciel)
- Faible hystérésis
- Contrôle simple
- Pas de zones de rétentions
- Certification NSF

Codification :

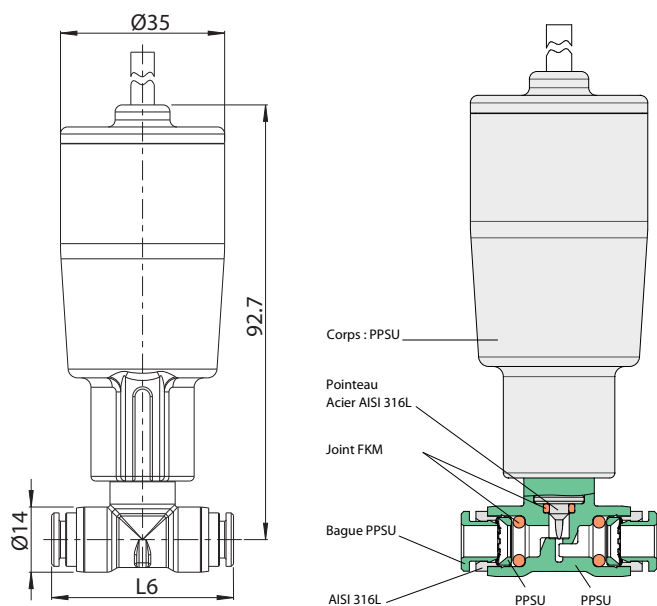
I V P . 3 4 . 0 6 . 0 6 - 3

I V P . 3 4 . 0 4 . 0 4 - 2

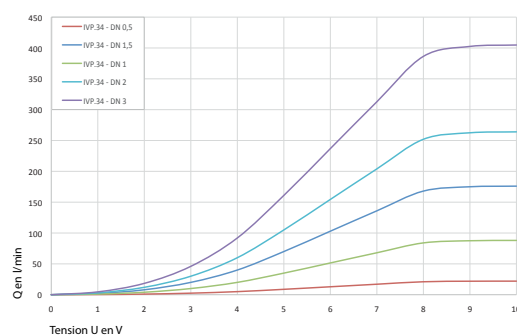
Ø tube

Øtube

DN



Pression d'entrée : 8 bar



Couleur	Tension	Fonction
Rouge	+24 V	Alimentation
Noir	GND	0 V
Marron	0 - 10 V	Signal de commande
Orange	GND	0 V
Jaune		Blindage

GÉNÉRALITÉS	
Produit	limiteur de débit électronique motorisé
Type	commande électronique avec entrée analogique intégrée
Fonctionnement	entraînement par moteur pas à pas linéaire
MATÉRIAUX	
Corps	PPSU (polyphénylsulfone)
Matériaux d'étanchéité	conforme MDA
Joint	FKM
CARACTÉRISTIQUES	
Connexion	raccords instantanés pour tube Ø4 et Ø6 mm
Pression nominale	PN8
Tension nominale	24 VDC ± 10%
Débit nominal (l/min)	5 à 120 pour Ø4 / 5 à 190 pour Ø6
Plage de mesure	0 à 8 bar
Température ambiante	0°C à +60°C
Température moyenne	0°C à +80°C
Temps de réponse	<150 ms
Fluide	liquide et gazeux
Indice de protection	IP65